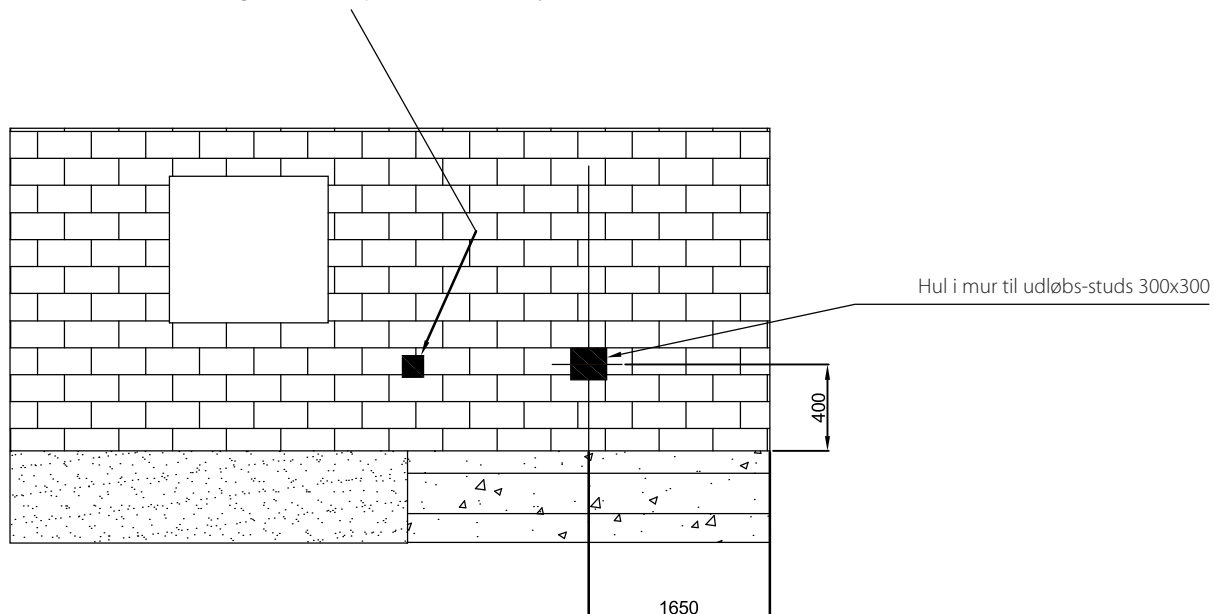
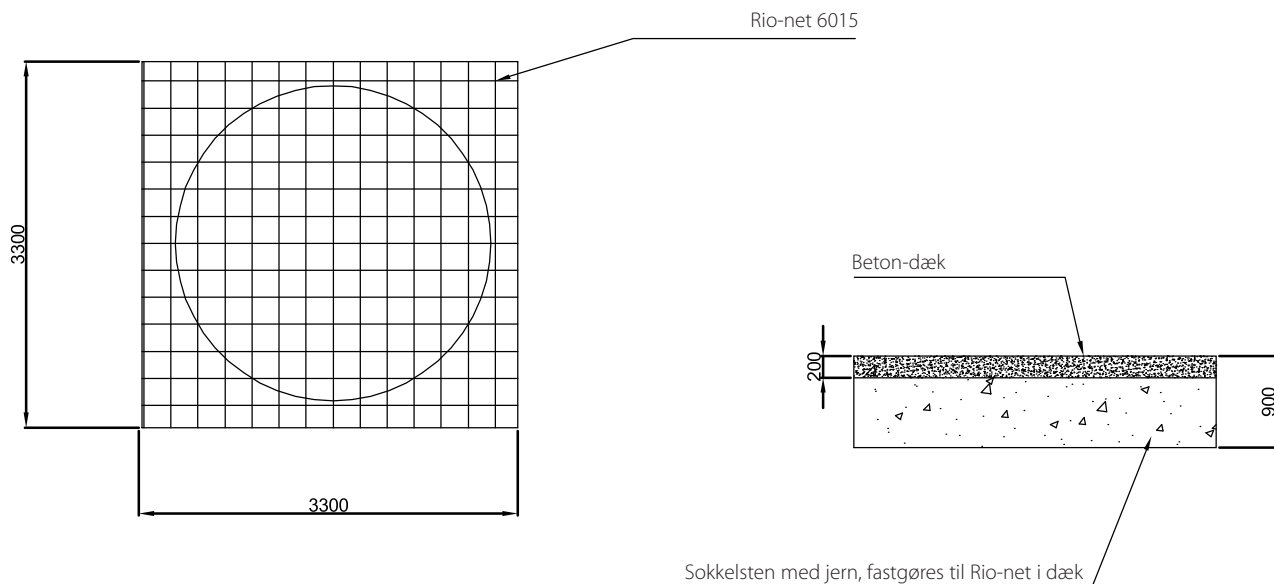


Silo-fundament 10.000L - 50.000L

Hul i mur til udluftningsrør 200x200 placeres i samme højde som udløbs-studs



OBS!! Husk at tage højde for evt. udhæng på bygning



Det anbefales at overkant sokkel hæves 10 cm over gulv-niveau i malke rum